

# Testes de calibração e validação do programa MYFEMPY

## ANÁLISE ESTÁTICA

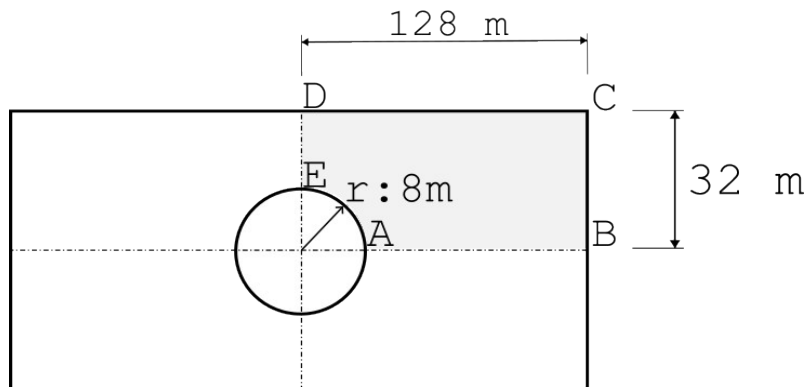
### Análise de Convergência de Tensão e uma Placa com Furo

#### 1. Descrição

Este teste é utilizado para validação numérica e calibração da análise estática do programa MYFEMPY. Aplica-se a análise linear estática para os elementos finitos da biblioteca do programa: PLANE STRESS TRIA3. O resultado numérico da tensão máxima na direção XX são validados por meio de comparação com a resposta analítica.

#### 2. Entradas

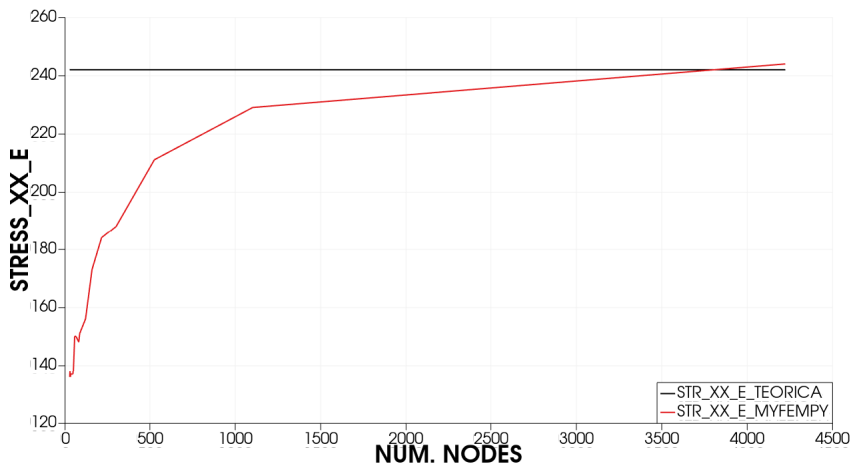
O problema analisado consiste em uma estrutura de placa em estado plano de tensões com 10 mm de espessura, a modelagem do problema é definida em  $\frac{1}{4}$  modelo original, formada pelos pontos A-B-C-D-E da figura abaixo. As propriedades mecânica do material são:  $E = 1000$  Pa (módulo de elasticidade),  $\nu = 0.3$  (poisson). As condições de contorno são modeladas para gerar um campo de deslocamento simétrico, onde a aresta AB é simétrica com relação ao eixo x e deslocamento em y é zero e, a aresta DE é simétrica em y e deslocamento em x é zero. Aplica-se uma força de  $24E3$  N no sentido de tração da aresta BC ( $48E3$  N é a carga original). As dimensões do modelo são definidas na figura a seguir, as unidades estão em m (metro).



A tensão máxima teórica (ponto E) é de 242 Pa

#### 3. Resultados

Utilizando o gráfico (primeiro anexo) para calcular a tensão máxima teórica, pode-se determinar o gráfico de convergência do refinamento da malha para os valores de tensão XX no ponto E. Os resultados estão apresentados no Gráfico 1.



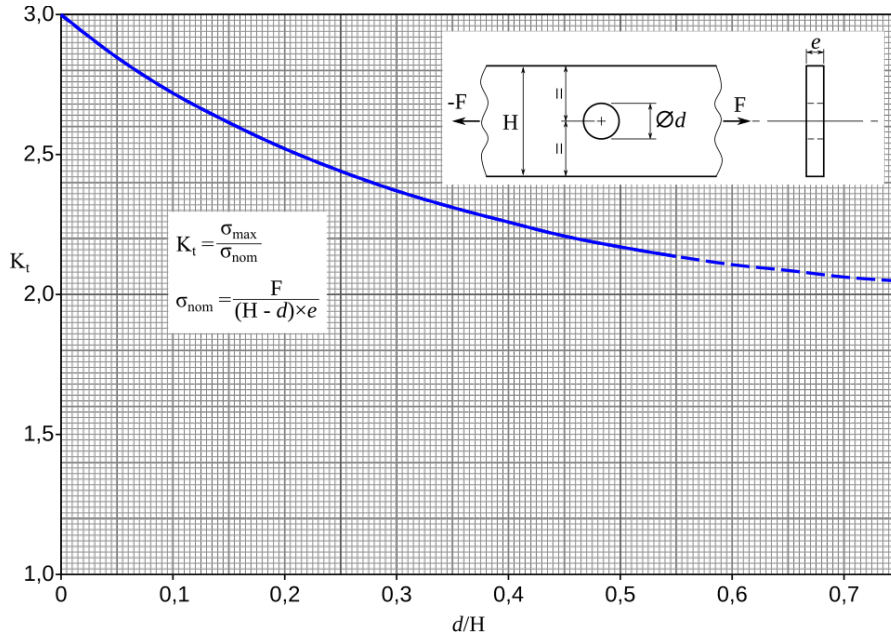
# Testes de calibração e validação do programa MYFEMPY ANÁLISE ESTÁTICA

4. Referências

5. [https://en.wikipedia.org/wiki/Stress\\_concentration](https://en.wikipedia.org/wiki/Stress_concentration)

6. Anexos

## CÁLCULO DA TENSÃO MÁXIMA TEÓRICA



$$\sigma_0 = \frac{48000}{(64 - 16)10} = 100 \text{ Pa}$$

$$K(16/64 = 0.25) \approx 2.42$$

$$\sigma_{\max} = K * \sigma_0 = 2.42 * 100 = 242 \text{ Pa}$$

## PLOT DA TENSÃO XX

